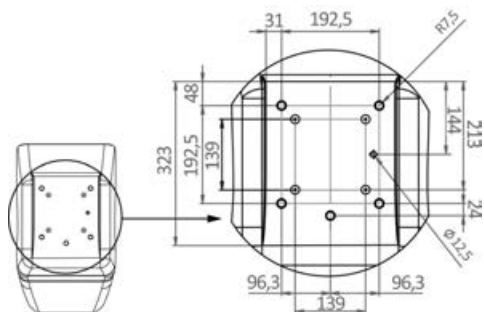


Sedile anatomico

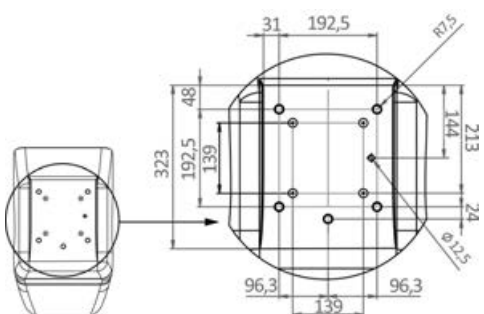
In **similpelle bianca o panna** con motivi verticali, **fornito senza colonna**.

Codice	Profondità mm	Altezza mm	Larghezza mm
48.406.00	500	500	400

**Scocca anatomica per sedili**

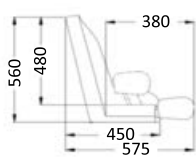
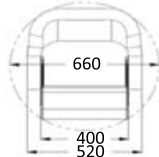
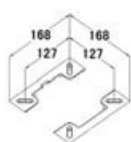
Fabbricata in **polietilene** rotazionale, completa di inserti in **ottone**, multipli sulla base, per poter essere applicata a varie colonne o slitta sedile.

Codice	Profondità mm	Altezza mm	Larghezza mm
48.680.14	660	610	508

**Sedile compatto imbottito con flip up H51**

Anima in plastica ed alluminio; imbottitura di schiuma espansa ad alta densità. Molto compatto può essere usato in spazi ristretti; ideale per interno delle piloline.

Codice	Tipo	Colore
48.410.05	Rivestito in morbido vinile	■ Beige
48.410.06	Rivestito in morbido vinile	□ Bianco RAL 9010
48.410.15	Con imbottitura, da rivestire	- Da rivestire



▲ 48.410.15



▲ 48.410.06

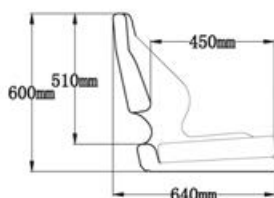
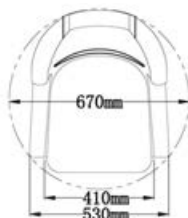


▲ 48.410.05

Sedile anatomico De Luxe

Anima in tecnopolimero, imbottitura in schiuma espansa alta densità, supporti lombari. Risponde alla normativa ABYC.

Codice	Tipo	Colore
48.410.08	Rivestito in vinile alta qualità	□ Bianco RAL 9010
48.410.18	Con imbottitura, da rivestire	- -



▲ Foto dimostrativa - esempio di personalizzazione

