

Winch elettrici LEWMAR self-tailing, kit conversione manuale > elettrico

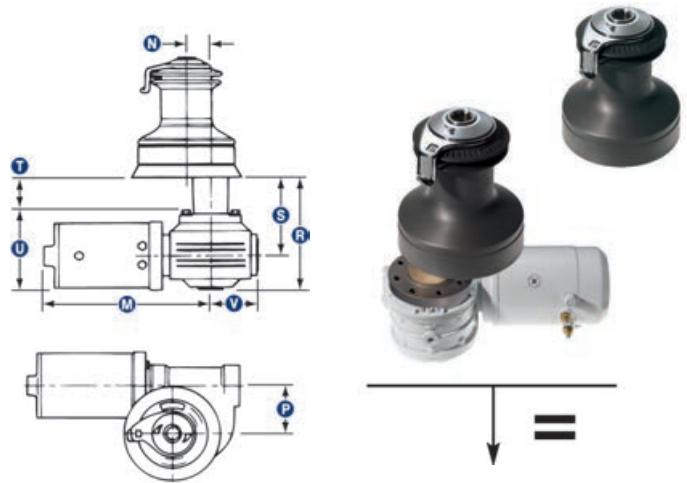
I winch elettrici Lewmar sono composti da: winch self-tailing + kit connessione + gruppo motoriduttore + solenoide o centralina + interruttore.

I winch elettrici Lewmar, possono essere gestiti da un semplice solenoide (serie E) oppure da una più sofisticata centralina elettronica (serie ELS) che offre tre peculiarità: avvio a velocità ridotta per evitare strappi, distacco dell'alimentazione al raggiungimento del carico massimo di lavoro del winch, rallentamento automatico della velocità di rotazione all'aumentare del carico di lavoro per permettere regolazioni precise delle vele.

Per ottenere un **winch elettrico completo** occorrono: winch self-tailing + kit connessione + gruppo motoriduttore + solenoide o centralina + interruttore.

Tutti i winch self-tailing Lewmar della serie Ocean dalla misura 34 in poi possono essere facilmente trasformati in elettrici mediante appositi kit di conversione mantenendo intatte le caratteristiche di funzionamento manuale del winch.

Per **trasformare un winch manuale** in elettrico occorrono: kit connessione + gruppo motoriduttore + solenoide o centralina + interruttore.



Modello	M	N	P	R	S	T	U	V
Ocean 34	238,5	38,1	50	151	100,5	34,4	120,7	72,5
Ocean 40 - Evo/Evo Race 40	238,5	38,1	50	151	100,5	34,4	120,7	72,5
Ocean 46 - Evo/Evo Race 45	238,8	41,8	50	181	130,5	64,4	120,7	72,5
Ocean 48 - Evo/Evo Race 50	238,5	44,3	50	181	130,5	64,4	120,7	72,5
Ocean 50 - Evo/Evo Race 55	290	48,5	62	198,5	138,5	59,5	160	80
Ocean 54	290	48,5	62	198,5	138,5	59,5	160	80

Kit di connessione LEWMAR

Questa base è da disporre sotto il winch e permette la connessione tra il motore elettrico e l'ingranaggio primario del winch stesso.

Codice	Per winch modello	Codice	Per winch modello
68.121.34	34ST Ocean	68.121.54	54ST Ocean
68.121.40	40ST Ocean	68.121.41	40ST Evo/Evo Race
68.121.44	44ST Ocean	68.121.45	45ST Evo/Evo Race
68.121.46	46ST Ocean	68.121.51	50ST Evo/Evo Race
68.121.48	48ST Ocean	68.121.55	55ST Evo/Evo Race
68.121.50	50ST Ocean		



Gruppo motoriduttore LEWMAR

Motore elettrico e riduttore angolare da fissare alla parte inferiore del kit di connessione.

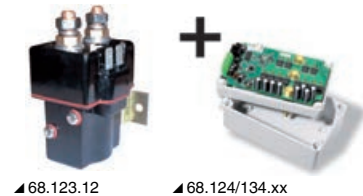
12 V	24 V	Per winch modello	W
68.122.12	-	OCEAN 34-40-44-46-48 + EVO/EVO Race 40-45-50	700
68.142.12	-	EVO 45-50 - motoriduttore maggiorato e pre-cablato con solenoide versione E (già completo di elettronica di gestione)	1000
68.132.12	68.132.24	OCEAN 50-54 + EVO/EVO Race 55	700



Elettronica di gestione LEWMAR

Disponibili due modelli: versione "E" con solenoide semplice che trasmette un impulso ON-OFF o "ELS" con centralina elettronica che gestisce la velocità e protegge da sovraccarichi.

12 V	24 V	Per winch modello	Versione
68.123.12	-	OCEAN 34-40-44-46-48 + EVO/EVO Race 40-45-50	E
68.124.01	-	OCEAN 40 + EVO/EVO Race 40	ELS
68.124.50	68.134.50	OCEAN 50 + EVO/EVO Race 50	ELS
68.134.55	68.124.05	OCEAN 54 + EVO/EVO Race 55	ELS



Interruttore elettrico LEWMAR

Realizzato in materiale composito, completamente stagno e quindi adatto per il montaggio in coperta; dotato di sportellino apribile.

Codice	Per winch	Versione	Tipo contatto	Ø esterno mm	Ø foro mm
68.125.03	Tutti i modelli	Semplice	A lamella	80	8
68.125.04	Tutti i modelli	Sportello inox	A lamella	80	8
68.125.05	Tutti i modelli	Semplice	Micro switch	75	46

